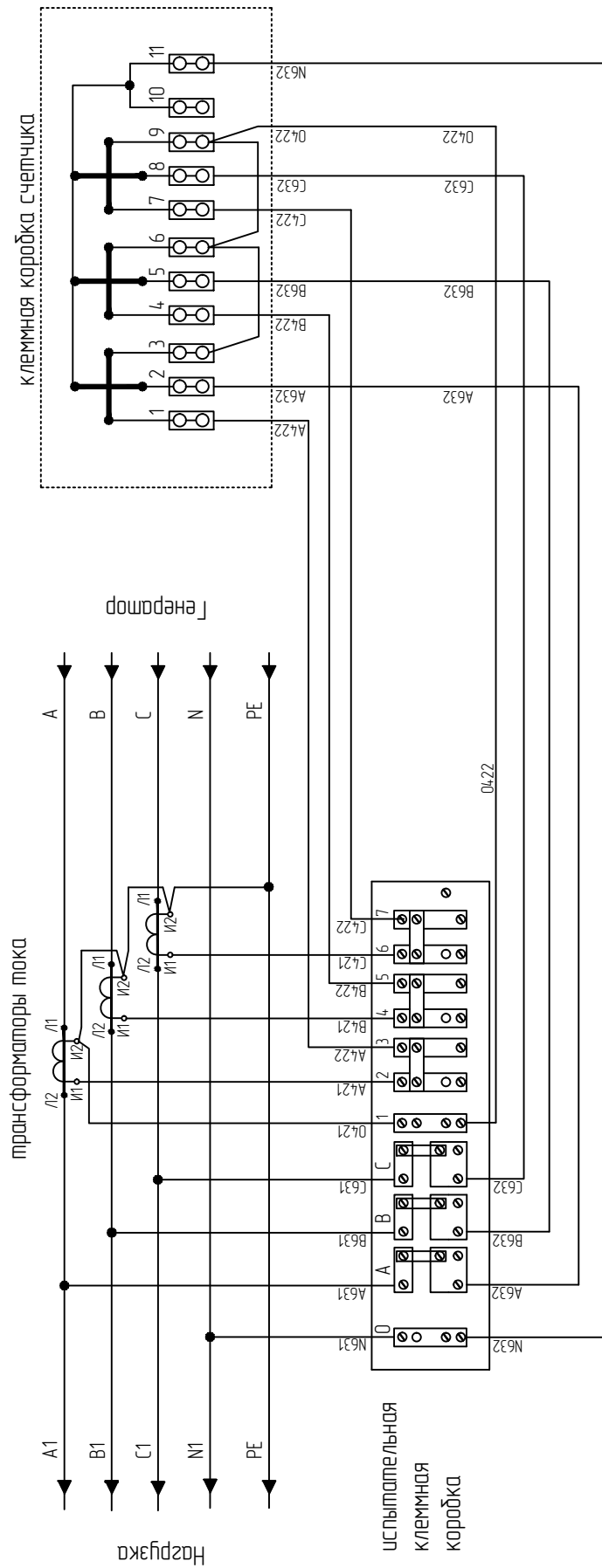


# Схема подключения трехфазного счетчика с тремя трансформаторами тока через ИКК



1. Данная схема рекомендуется при монтаже узла учета электроэнергии с использованием всех типов счетчиков трансформаторного включения.

2. Испытательную клеммную коробку устанавливать на втулках высотой 15–20мм, обеспечивающих свободный проход пакета проводов за коробкой, и на расстоянии до клеммной коробки счетчика не менее 10см.

3. Для подключения расчетных счетчиков необходимо использовать медный изолированный провод с изоляцией, рассчитанной на напряжение не ниже 660 В. Провода должны иметь сечения – 2,5 мм<sup>2</sup>.

5. Присоединение допускается осуществлять проводами с однопроволочными жилами и проводами с гибкими (многопроволочными) жилами. Провода с многопроволочными жилами подключаются с применением наконечников. Провода присоединяемые к сборкам зажимов или аппаратам, должны иметь маркировку.

6. На вновь устанавливаемых трехфазных счетчиках должны быть пломбы государственной поверки с давностью не более 12 месяцев.

7. После подключения счетчика необходимо выкрутить шурупные винты из ИКК.

8. Прежде чем отсоединить счетчик выкрутите шурупные винты в ИКК.